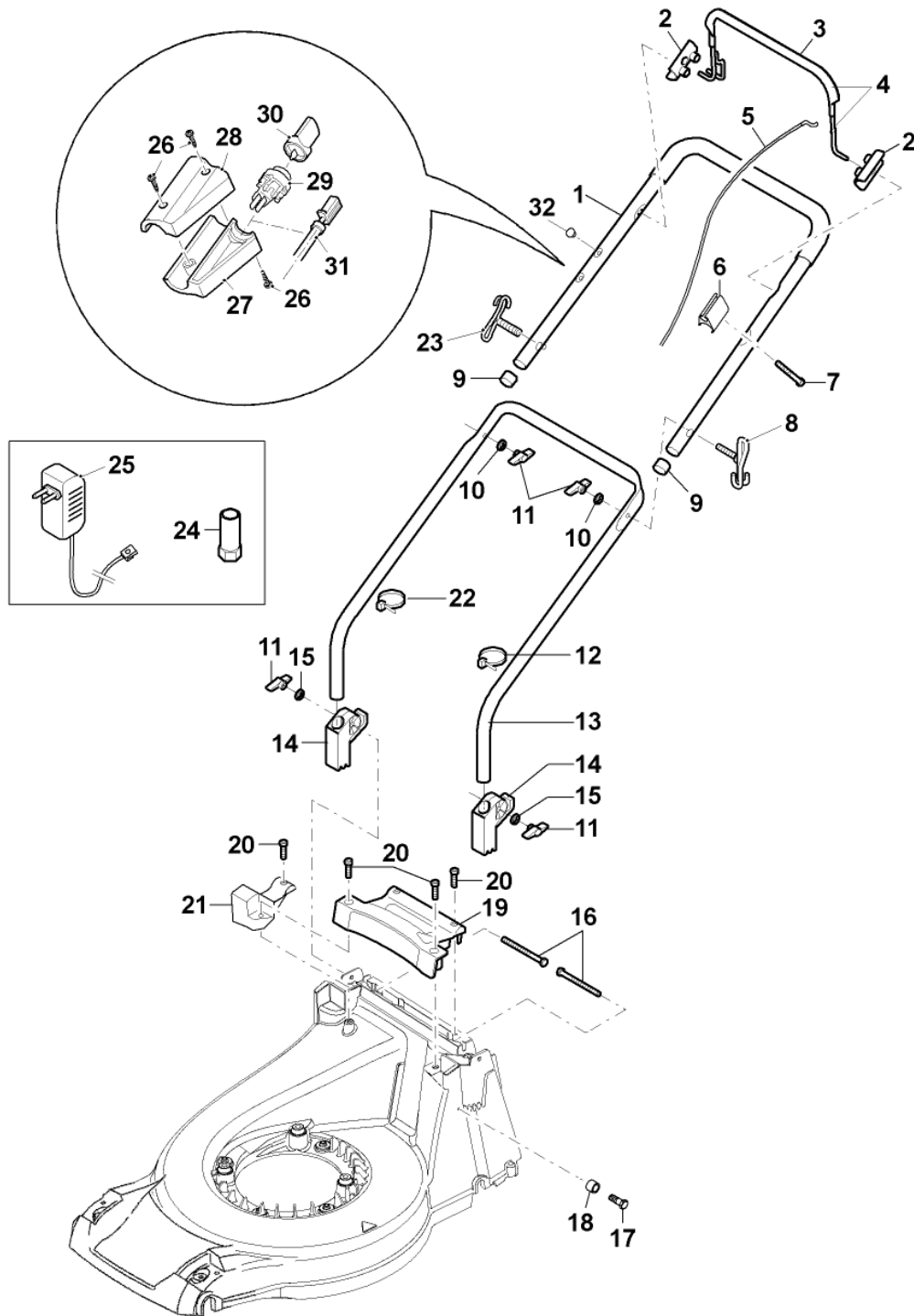


Bil d Nr.	Teilenummer	S t k .	BEZEICHNUNG	TI	Bis Modell
1	TY6129	1	ZÜNDKERZE SUB FOR SA16815		
2	LG491588JD	1	LUFTFILTER SUB FOR SA26547		
3	SA16268	2	SCHRAUBE 4.2 X 32		
4	SA33223	1	HAUBE		
5	SAA10706	1	BENZINMOTOR MARKED 124T07 ; B and S; 650 Quantum; TYP 6302H1		
6	14M7327	3	SICHERUNGSMUTTER (A) SUB FOR SA11998		
7	SA15967	1	KEIL 4 X 6.5		
8	SA15593	1	SCHRAUBE NF 3/8 X 57		
9	SA34499	1	SCHEIBE		
10	SA35170	1	SCHEIBE		
11	SA34368	2	SCHEIBE		
12	SAA34454	1	MESSER		
13	SAA10164	1	LÜFTER Assembly		
14	SAU10933	1	FLANSCH		
15	SA15180	1	LÜFTER		
16	SA11896	2	UNTERLEGSCHIEBE		
17	SA15179	2	TELLERFEDER (A)		
18	SA15739	1	SPRENGRING		
19	SA34452	4	SCHRAUBE		
20	SA36688	1	LÜFTERHAUBE		
21	SA15574	1	SCHRAUBE M8 X 80		
22	SA27518	2	SCHRAUBE M8 X 55		
23	SA37452	2	SCHRAUBE 6 X 30		
24	SAA13692	1	MÄHGEHÄUSE		
25	SAU13569	1	GRIFF		
26	SA12788	1	DISTANZSTÜCK		
27	SAU13905	1	RING		
28	SA36239	1	RING		
29	SA571	1	MULCHKIT (B)		

(A) NUR IN PACKMENGEN LIEFERBAR

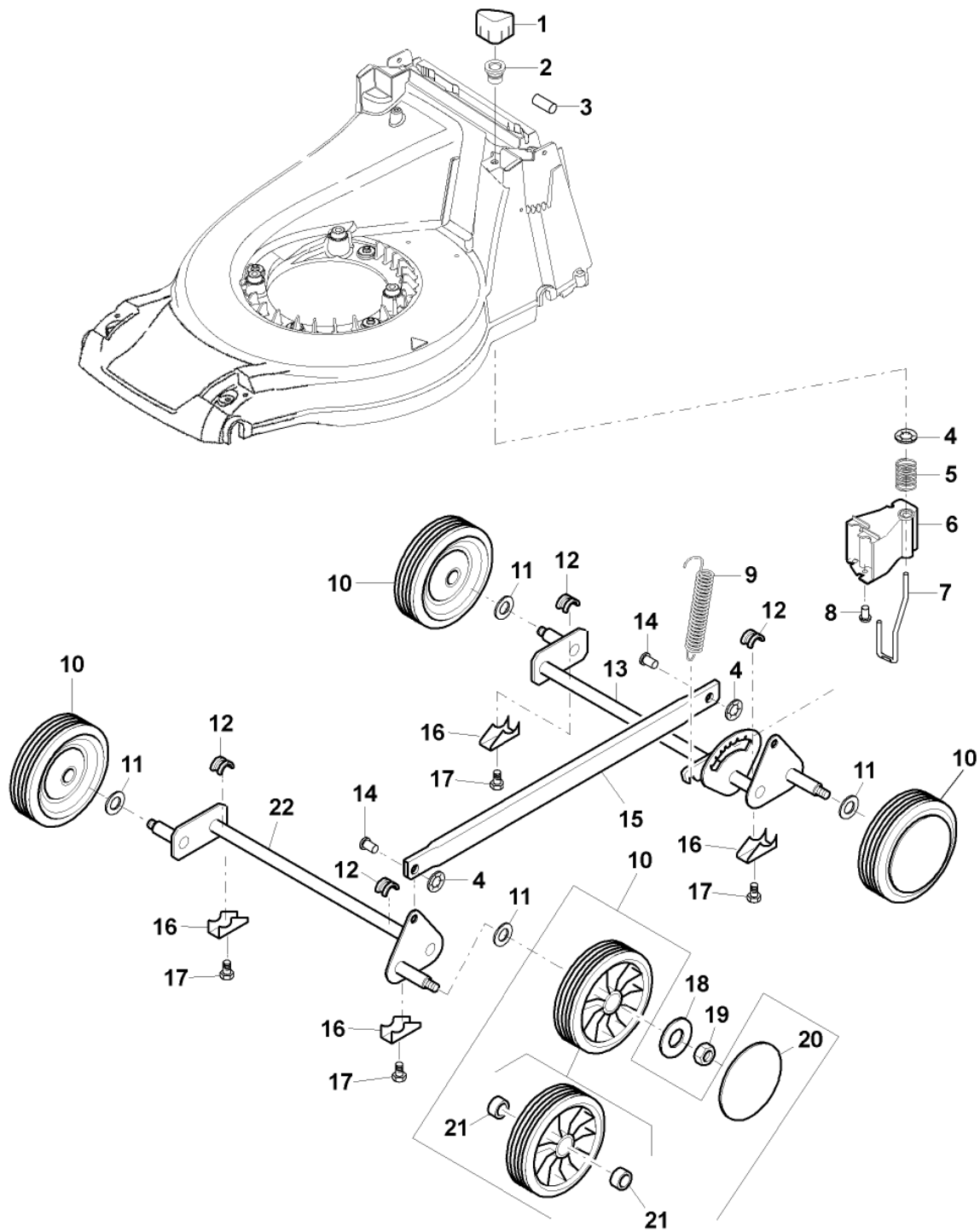
(B) NICHT ABGEBILDET



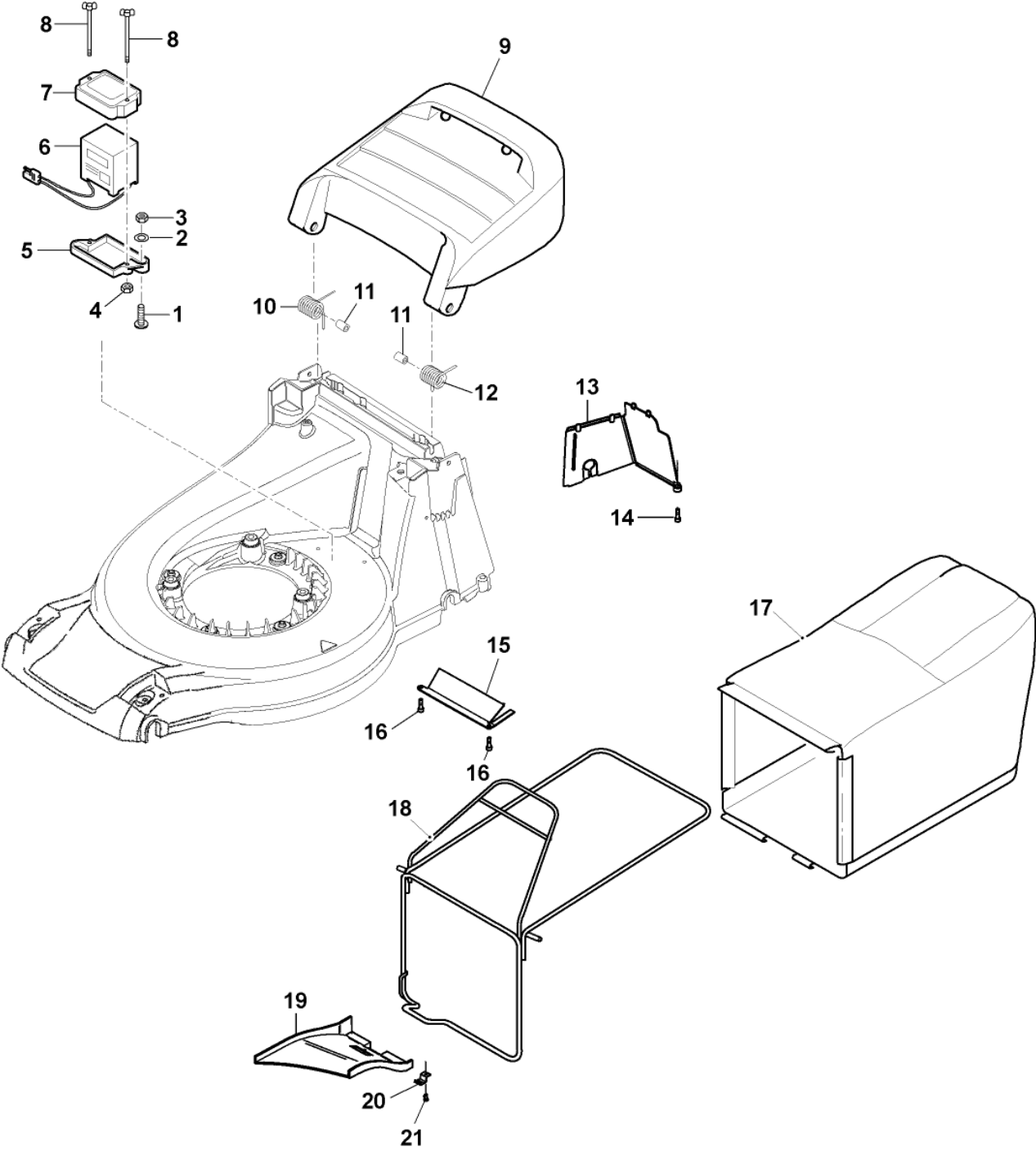
Bil d Nr.	Teilenummer	S t k .	BEZEICHNUNG	TI	Bis Modell
1	SAA37501	1	LENKSTANGE Up		
2	SA37315	2	LAGER		
3	SA12367	1	GRIFF		
4	SAA11148	1	BÜGEL Assembly		
5	SAU11042	1	SEILZUG (B)		
6	SA37380	1	HALTER		
7	SA37451	1	SCHRAUBE K50 X 16		
8	SAU12235	1	FUEHRUNG M6		
9	SA34255	2	STOPFEN (A)		
10	SA11243	2	UNTERLEGSCHLEIBE		
11	SA31121	4	FLÜGELMUTTER (A)		
12	SA12505	1	KABELBINDER 115 mm		
13	SAA37345	1	FÜHRUNG Low		
14	SA33256	2	HALTER		
15	SA15212	2	UNTERLEGSCHLEIBE (A) A6.4		
16	SA31174	2	SECHSKANTSCHRAUBE M6 X 100		
17	SA31264	1	SCHRAUBE M5 X 16		
18	SA33212	1	ANSCHLAG		
19	SA37282	1	GRIFF		
20	SA36124	5	SCHRAUBE CM 6.0 X 30		
21	SA37334	1	BÜCHSE		
22	SA15273	2	MONTAGEBANDTEILE 151 mm		
23	SAU12236	1	FÜHRUNG M6		
24	SA11864	1	SCHLÜSSEL SW21		
25	SAA10921	1	BATTERIELADEGERÄT		
26	SA31423	3	SCHRAUBE 35 X 20		
27	SAU11344	1	HALTER Low		
28	SAU11343	1	HALTER Up		
29	SAU11444	1	SCHLOß		
30	SAU11445	1	SCHLÜSSEL		
31	SA37176	1	KABELBAUM		
32	SA34099	1	STOPFEN		

(A) NUR IN PACKMENGEN LIEFERBAR

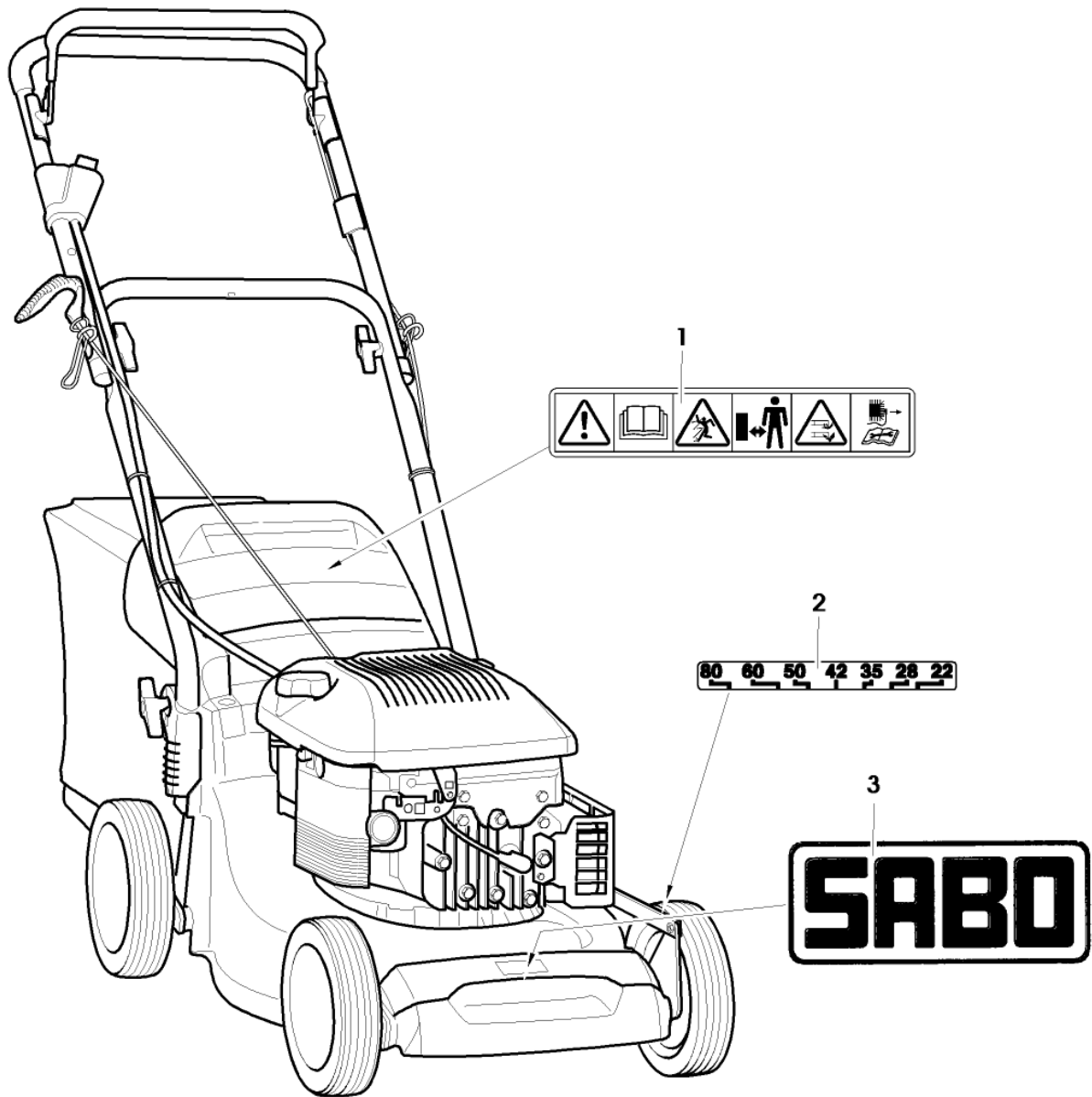
(B) FÜR MOTORBREMSE



Bil d Nr.	Teilenummer	S t k .	BEZEICHNUNG	TI	Bis Modell
1	SA37281	1	DRUCKKNOPF		
2	SA37456	1	BÜCHSE		
3	SAU12026	1	BOLZEN		
4	SA12973	3	FEDERMUTTER (A) D6		
5	SA37312	1	DRUCKFEDER		
6	SA37311	1	FÜHRUNG		
7	SA37365	1	VERRIEGELUNG		
8	SA34452	2	SCHRAUBE CM 6.0 X 14		
9	SA37339	1	ZUGFEDER		
10	SAA37313	4	RAD KPL. MIT BEREIFUNG 180 mm		
11	SA35229	4	UNTERLEGSSCHEIBE		
12	SA37332	4	LAGERSCHALE		
13	SAA10995	1	HINTERACHSE Rear		
14	SA17006	2	BOLZEN 6H11 X 13.5		
15	SAA37379	1	VERBINDUNGSSTANGE		
16	SA36388	4	KLEMME		
17	SA29854	4	SCHRAUBE M5 X 12		
18	SA15213	4	UNTERLEGSSCHEIBE (A) A8.4		
19	14M7327	4	SICHERUNGSMUTTER (A) SUB FOR SA11998		
20	SA37314	4	DECKEL		
21	SA33229	8	KUGELLAGER		
22	SAA10996	1	VORDERACHSE Front (A) NUR IN PACKMENGEN LIEFERBAR		



Bil d Nr.	Teilenummer	S t k .	BEZEICHNUNG	TI	Bis Modell
1	SAU12506	2	SCHRAUBE M6 X 25		
2	SA15202	2	UNTERLEGSSCHEIBE A6.4		
3	SA11244	2	SICHERUNGSMUTTER M6		
4	SA15412	2	MUTTER M6		
5	SAU10448	1	KASTEN		
6	SAA35583	1	GEL-BATTERIE		
7	SA36196	1	DECKEL		
8	SAU10450	2	FLÜGELSCHRAUBE M6 X 120		
9	SAA11212	1	ABWEISER		
10	SA11397	1	FEDER RH		
11	SA36640	2	BÜCHSE		
12	SA31261	1	FEDER LH		
13	SA37331	1	PLATTE		
14	SA35503	1	SCHRAUBE CM 60 X 20		
15	SA37333	1	STÜTZE		
16	SA34452	2	SCHRAUBE CM 6.0 X 14		
17	SAA13552	1	GRASFANGBEHÄLTER		
18	SAA13303	1	RAHMEN		
19	SA37353	1	LUFTFÜHRUNG		
20	SA17715	1	FEDERKLEMME (A)		
21		1	SCHRAUBE 3.9 X 5.7 SUB SA15641 , SA15200 AND SA15410 (A) NUR IN PACKMENGEN LIEFERBAR		



Bil d Nr.	Teilenummer	S t k .	BEZEICHNUNG	TI	Bis Modell
1	SA37528	1	AUFKLEBER		
2	SA37381	1	AUFKLEBER		
3	SA36391	1	AUFKLEBER		